

350ELF **INTERCEPT**
TYPE II インターセプト ゼロ **ZERO**



取扱説明書



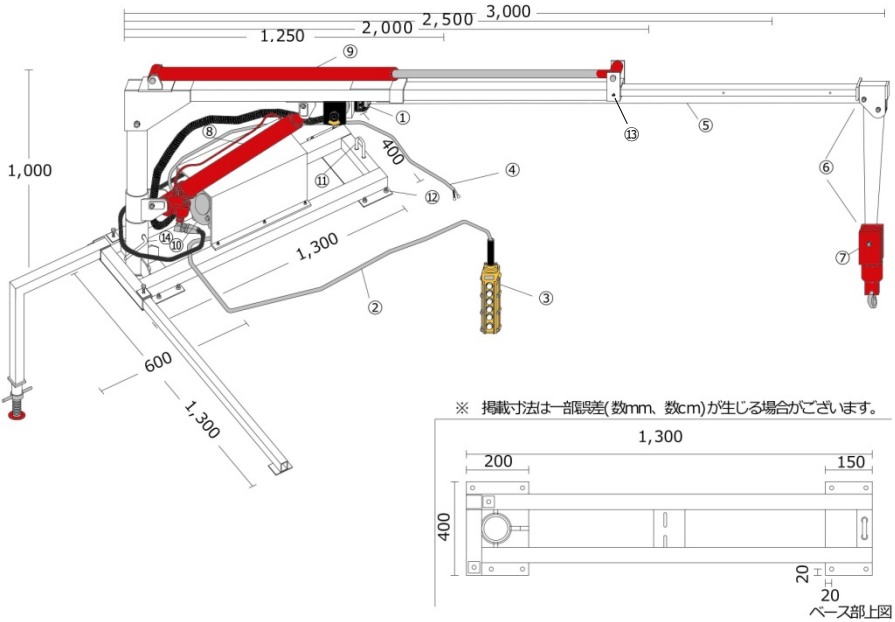
目次

0 1 . 基本仕様	・・・ P . 3~4
0 2 . 付属品紹介	・・・ P . 4
0 3 . クレーン操作 (アーム伸縮)	・・・ P . 5
0 4 . クレーン操作 (アーム起伏)	・・・ P . 6
0 5 . クレーン操作 (アーム旋回)	・・・ P . 7
0 6 . クレーン操作 (側面リガー)	・・・ P . 8
0 7 . クレーン操作 (荷台リガー)	・・・ P . 9
0 8 . クレーン操作 (電動ウィンチ)	・・・ P . 10
0 9 . クレーン操作 (無線ラジコン)	・・・ P . 11
1 0 . クレーン設置	・・・ P . 12~13
1 1 . 操作上の注意事項	・・・ P . 14~15



0 1. 基本仕様

SPECIFICATION



最大定格荷重 : 350kg

各アーム長/定格荷重 : 1,250mm/350kg、2,000mm/150kg、2,500mm/125kg、3,000mm/100kg
(アーム上昇角度 75°時)

電源 : 12V

自重 : 約 175kg

クレーン高 : 1,000mm (シリンダー部まで含む)

ベース部 : 横幅 1,300mm X 奥行 400mm

側面リガー : 600mm (差込側寸法、接地部は軽トラック床面地上高に合わせ製作済)

荷台リガー : 1,300mm



最大吊上高：3,800mm (地上～アーム上昇角度最大時フック下)

アーム上昇角度：0°～75°

アーム旋回角度：0°～200° (収納位置～助手席側方向へ旋回させたときの角度)

バッテリーケーブル：2m

有線リモコンケーブル：3m

カラー：ホワイト

※電流消費が大きいため長時間の作業をされる場合は大きいサイズへのバッテリー交換をお薦めします。

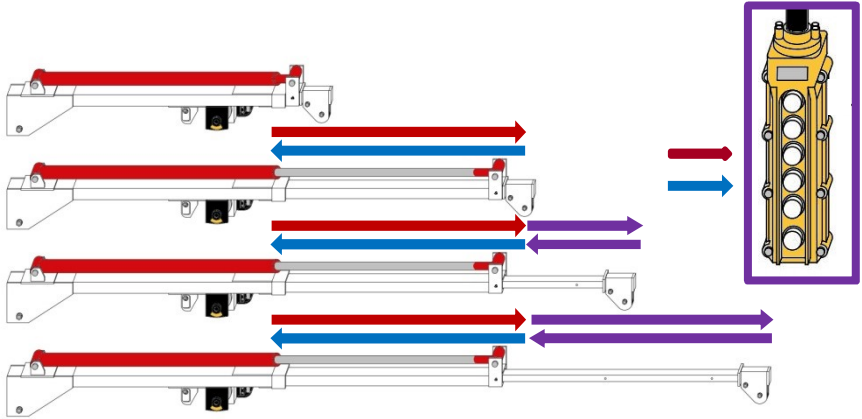
※ 掲載寸法は一部誤差(数 mm、数 cm)が生じる場合がございます。

02. 付属品紹介 (01. 基本仕様図参照)

ACCESSORIES

- ① DC12V 電動ウィンチ
- ② 電動ウィンチ・リモコン接続有線ケーブル
- ③ 電動ウィンチ・アーム伸縮・アーム起伏電動油圧操作用有線リモコン
- ④ DC12V バッテリー接続用ケーブル
- ⑤ ワイヤー
- ⑥ 滑車
- ⑦ 荷吊用フック部 (フックウェイト含む)
- ⑧ アーム起伏電動油圧操作用油圧シリンダー
- ⑨ アーム伸縮電動油圧操作用油圧シリンダー
- ⑩ 油圧ポンプ
- ⑪ フック固定部
- ⑫ ベース部荷台固定用・リガー固定用ボルト (ナット含む)
- ⑬ アーム伸縮操作時固定用ピン (1 本付属)
- ⑭ 旋回ロックレバー

03. クレーン操作 (アーム伸縮)



アーム伸長 (アーム1段階目 → 4段階目伸長)

I. アーム1段階目～2段階目伸長…上記掲載図通りのリモコン操作にて伸長。

(**➡** 参照、定格運転：30秒運転)

II. アーム2段階目～4段階目伸長…アーム3段階目を引き出して付属ピン固定。

各アーム部の穴位置が合うようにピンで固定します。(IIはI最長時より伸長時)

アーム収縮 (アーム1段階目 ← 4段階目収縮)

I. アーム2段階目→1段階目伸縮…上記掲載図通りのリモコン操作にて伸長。

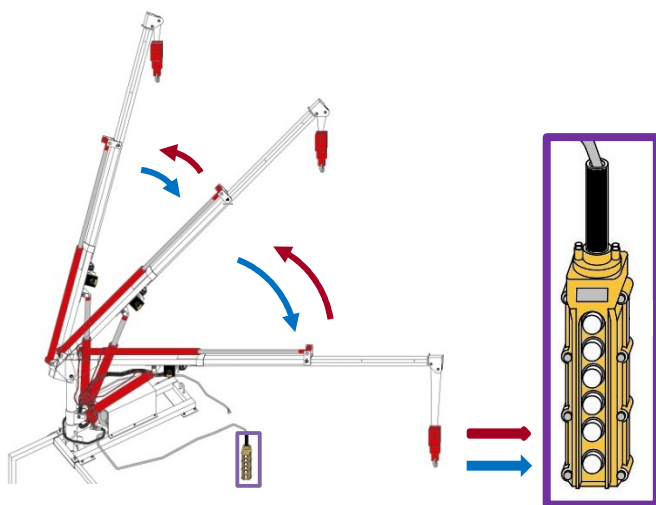
(**←** 参照、定格運転：30秒運転)

II. アーム4段階目→2段階目伸縮…付属ピンを外しアーム2段階目内に格納。

最格納時にはアーム部が動かないように付属ピンで固定してください。

※アーム伸縮は同時にワイヤー操作も行います。(詳細は08参照)

04. クレーン操作 (アーム起伏)



アーム上昇

上記掲載図通りのリモコン操作にてアームが上昇します。(**→** 参照)

油圧シリンダーが作動しない場合は、作動油が不足している場合がございます。

作動油は**粘度 32** のものを使用してください。(ホームセンター等で購入可)

(定格運転 : 30 秒運転)

アーム下降

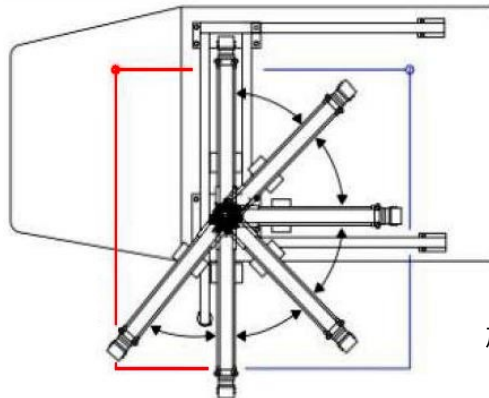
上記掲載図通りのリモコン操作にてアームが下降します。(**←** 参照)

荷吊り時等アームに負荷がかかった状態でのアーム下降は危険を伴いますので、

周りの環境等十分に注意を払ってアーム下降操作を行ってください。

(定格運転 : 30 秒運転)

05. クレーン操作 (アーム旋回)



旋回参考図

荷吊時の旋回に関して (下記 2 種をご参照ください)

I. アーム操作

アーム先端部にロープ等を掛け、目的の位置までアームを牽引する

II. 吊荷操作

吊荷を目的の位置まで牽引する

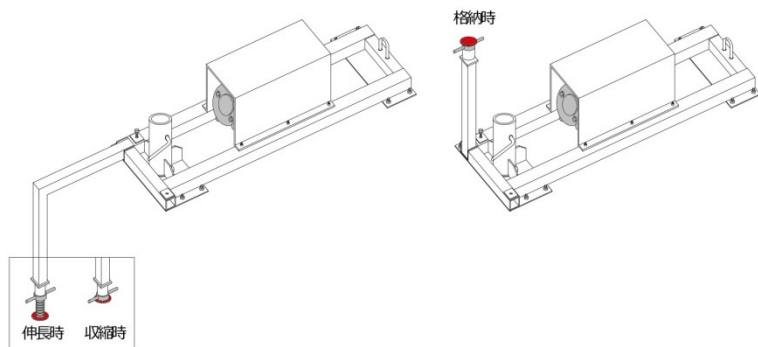
旋回可動範囲は上図をご参照ください。(参考図のため本製品とは異なります)

青色…旋回可 (収納位置～助手席側方向へ旋回させたときの角度、200 度)

※取付位置により旋回角度は変わりますので、そこを注視して設置してください。

赤色…旋回不可

旋回固定時にはロックレバーを締め、動かないようにしっかりと固定してください。



設置時

支柱後方側穴にリガーを差し込み、上部よりTボルトを締め込みます。
上からボルトでリガーを押さえる状態にして固定となります。

接地時

装着段階では地面との隙間が 100mm 程ございますので、
ジャッキベース部を伸ばし、接地面には敷板をご使用ください。

格納時

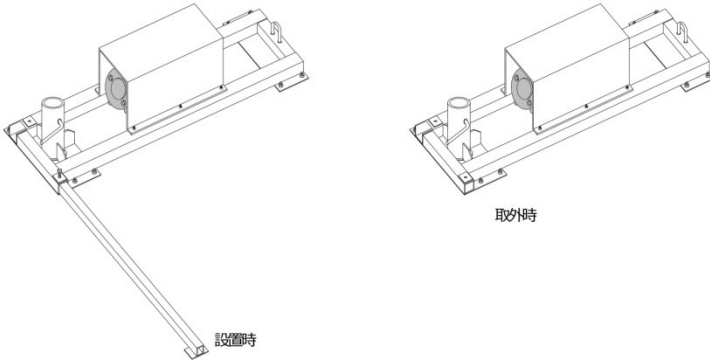
ジャッキベース部を直しTボルトを緩め、リガーを取り外します。
そのまま向きを逆さに変え収納、また脱着保管可能です。

※ クレーン使用の際には必ず設置してください。



07. クレーン操作 (荷台リガー)

TRUCK BED
TRIGGER



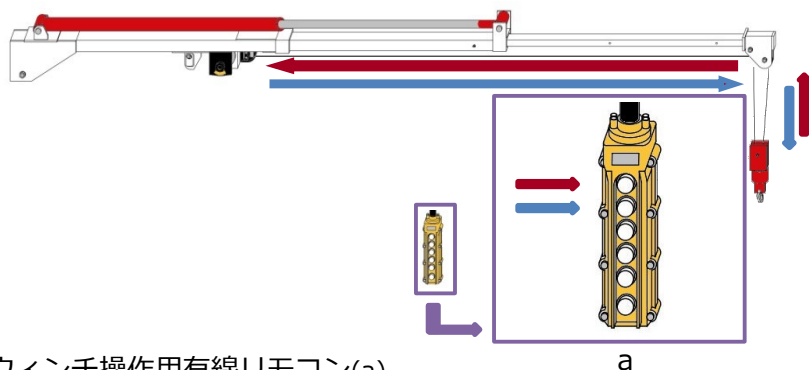
設置時

支柱前方穴にリガーを奥まで差し込み、上部よりボルトを締め込みます。
上からボルトでリガーを押さえる状態にして固定となります。



格納時

固定ボルトを緩め、リガーを取り外します。脱着保管可能です。

※ クレーン使用の際には必ず設置してください。



電動ウィンチ操作用有線リモコン(a)

上記掲載図通りにワイヤーの巻き上げ・下げが可能です。(  参照)

浸水したりするとリモコン不動等の故障の原因となりますので、

保管状況や使用の際には十分にご注意ください。

ワイヤーの乱巻状態には十分に注意を払いながら、巻き付けを行ってください。

荷吊り前にはワイヤーが乱巻状態でないか確認の上操作を行ってください。

バッテリー接続

赤：白：+接続、黒：-接続となります。



クレーン操作無線ラジコン送信機 (a) ※オプション品

ボタン操作

ワイヤー操作・・・UP：ワイヤー巻き上げ / DOWN：ワイヤー下降

アーム伸縮・・・WEST：アーム縮み / EAST：アーム伸び

アーム昇降・・・SOUTH：シリンダー下降 / NORTH：シリンダー上昇

荷吊り前にはワイヤーが乱巻状態でないか確認の上操作を行ってください。

テスト用電池を付属いたしますが、前もってご準備をお願いします (単3電池)。

クレーン操作無線ラジコン受信機 (b) ※オプション品

受信機は未固定の状態でお届けとなりますので、邪魔にならない場所に取り付けしてください。



10. クレーン設置

INSTALLATION

1. 固定位置決め

作業をしやすいように両サイドのアオリを外します。

おおよその位置を決めてクランプ等で、
転倒防止の固定を行います。

その際、穴開け予定位置の裏面に、
何も無いことを確認してください。

配線をバッテリーと仮接続を行い、
ワイヤーフックのロックを解きます。

アームを起こして真横に回転させます。
電動ウィンチおよびアームが車体に接触しないように、
位置を確認してください。(右図○参照)

回転させて接触する恐れがある場合は、
荷台固定ベースの位置をずらして調整してください。





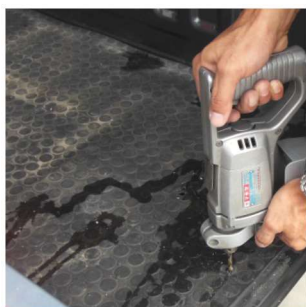
2. 穴あけ作業

位置が決まりましたらポンチまたはマジック等で、印をつけます。

製品をずらして穴あけを行います。

※ 穴径：13mm

一度小穴を開けたほうが作業がしやすいです。



3. 取付ボルトでの固定

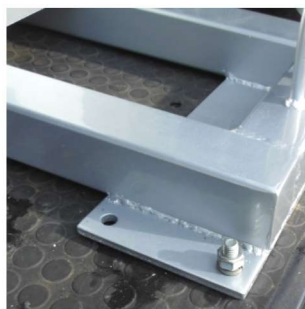
ボルトの固定は裏面から行います。

ボルトに丸ワッシャーを入れて、
裏面より差し込みスプリングワッシャー、
ナットの順でしっかりと固定してください。



荷台リガーをベースに差し込みボルトを締め固定。

最後に配線をバッテリーに接続します。





1 1. 操作上の注意事項

WARNING

操作の前に

- ・作業開始前の点検や定期的に自主検査を必ず実施してください。
- ・作業場は、整理整頓を行い足元の安全確保を行ってください。
- ・点検により異常や故障箇所が確認された場合は直ちに弊社までご連絡ください。
- ・使用上の疑問点等は、解決したうえで実機使用をお願いします。

メンテナンス

- ・ワイヤーが乱巻状態にならないようにウィンチドラムに巻きつけてください。
- ・滑車やワイヤーに滑りをよくするため、潤滑油(グリス)を塗ってください。
- ・長期間未使用でクレーンを保管している場合は、仕様前に必ず部品の点検、クレーン操作の試験を行ってください。
- ・油圧シリンダーにはこまめに油差しを行い、サビの発生を防いでください。
- ・風雨等、製品保管環境により付属品故障の危険性がございますので、メンテナンスはしっかりと行ってください。

クレーン操作上において

- ・各定格荷重(最大吊上荷重)を超過する荷重物を絶対に吊らないでください。
- ・吊荷の下に、手や足、体を絶対に入れないでください。
- ・吊荷に乗らないでください。また人の乗る用途には絶対使用しないでください。
- ・作業範囲には作業者のみ、稼働範囲に人がいる場合は操作しないでください。
- ・人の頭上を越えて荷物を移動させないでください。
- ・荷吊り時等、操作途中でクレーンから離れないでください。
- ・操作中は吊荷から気をそらさないでください。
- ・吊荷やフックを揺らせるような操作は絶対にしないでください。



- ・片荷や荷崩れの発生するような吊り方は絶対にしないでください。

例

斜め引き…吊荷の重心がフックの中心に合っていない斜めの状態で吊り上げること
地球吊り…吊荷・ロードチェーンなどを建屋建造物に引っ掛ける操作等

- ・損傷を与える行為は絶対にしないでください。
また、異音や異常振動がする場合には絶対に使用しないでください。
- ・荷吊りの際には荷台リガー・側面リガーを設置して行ってください。
- ・荷吊りの際には吊荷とクレーンが必ず垂直になるようにしてください。

その他の注意事項

- ・製品および付属品の改造、当社使用部品以外は絶対に使用しないでください。
- ・保守点検や修理は、専門知識のある人が行ってください。
- ・保守点検や修理は、必ず空荷(吊荷がない状態)で行ってください。
- ・修理依頼や異常個所の確認が取れた際には、使用を一時中断し、
メール送信が可能な方は故障個所を添付して送付をお願い申し上げます。

故障・不備保証期間

- ・納品日より1年間（期間後は有料保障となります）

保証対象外

1. 火災・地震・浸水等の天災により生じた故障・損害
2. 製品操作中の不注意・操作上の不手際による故障・損害
3. 勝手な改造・加工を行ったことによる故障・損害
4. 輸送中による故障、荷降ろし時の不手際による故障・損害
5. 保証期間後に生じた故障・損害
6. 製品資料掲載の注意事項を順守せずに発生した故障・損害



Memo

〒830-1104
福岡県久留米市北野町大城699-3
Amazing factory

GARAGE **T M**

ガレージ ナナエム

TEL 0942-78-7796

FAX 0942-78-2147



sevens_miracle@kumin.ne.jp

<http://www.sevens-miracle.com>